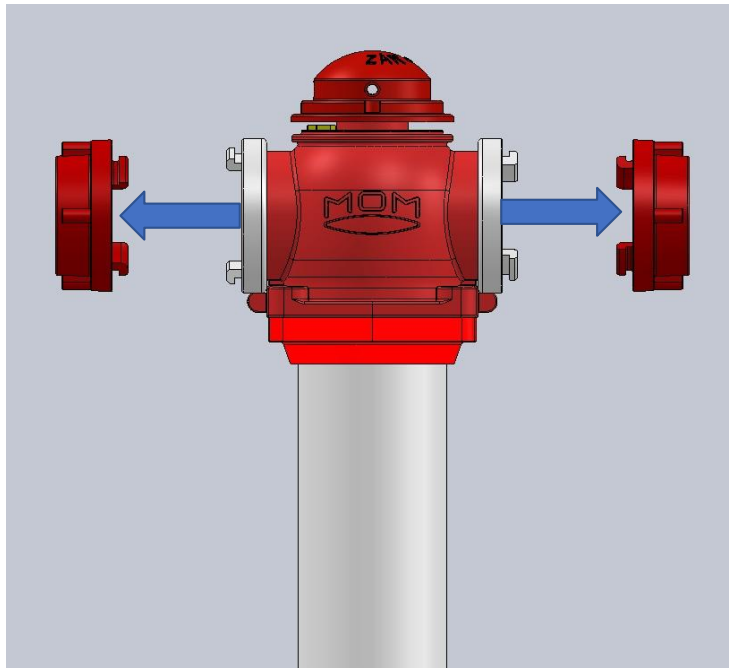


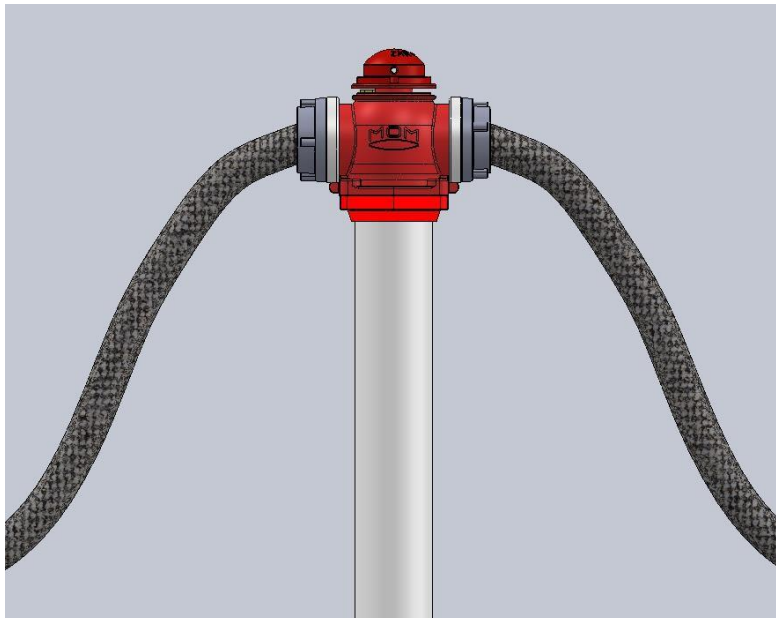
## Földfeletti standard és kitörésbiztos tűzcsap használati útmutató

# Tűzcsap üzemszerű használata:

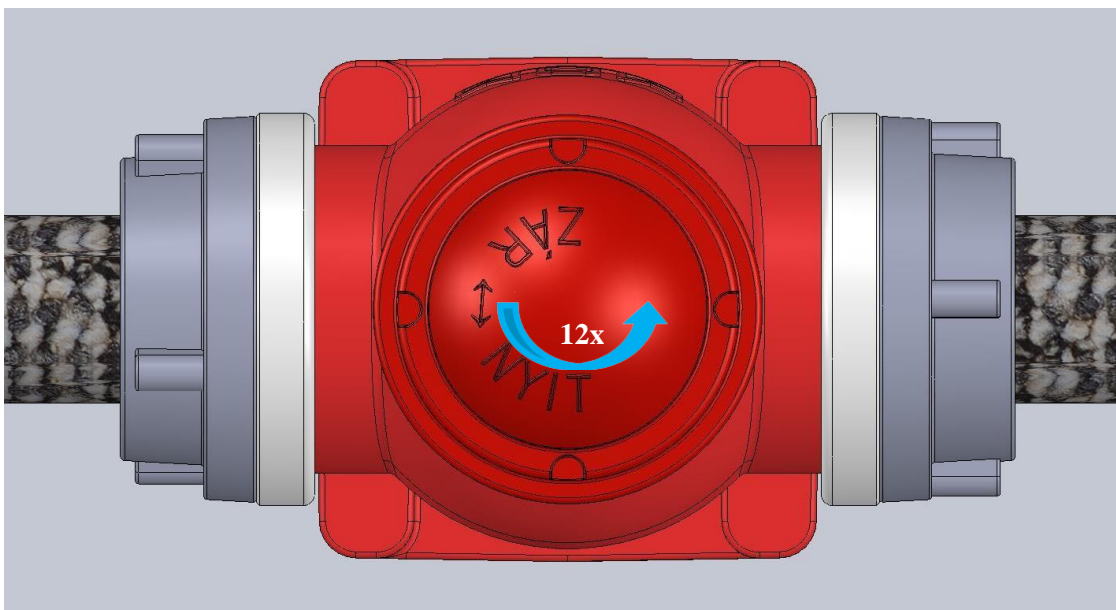
### 1. Kupakkapocs eltávolítása



### 2. Tömlő(k) csatlakoztatása



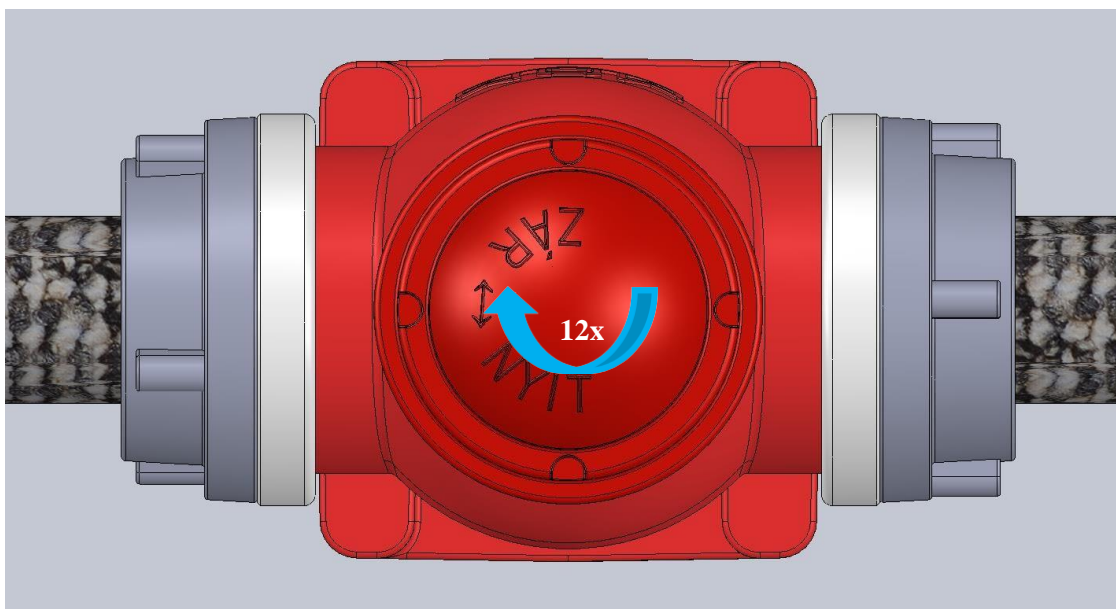
3. Működtető gömb óramutató járásával ellentétes irányban ütközésig történő elforgatása (kb. 12x):



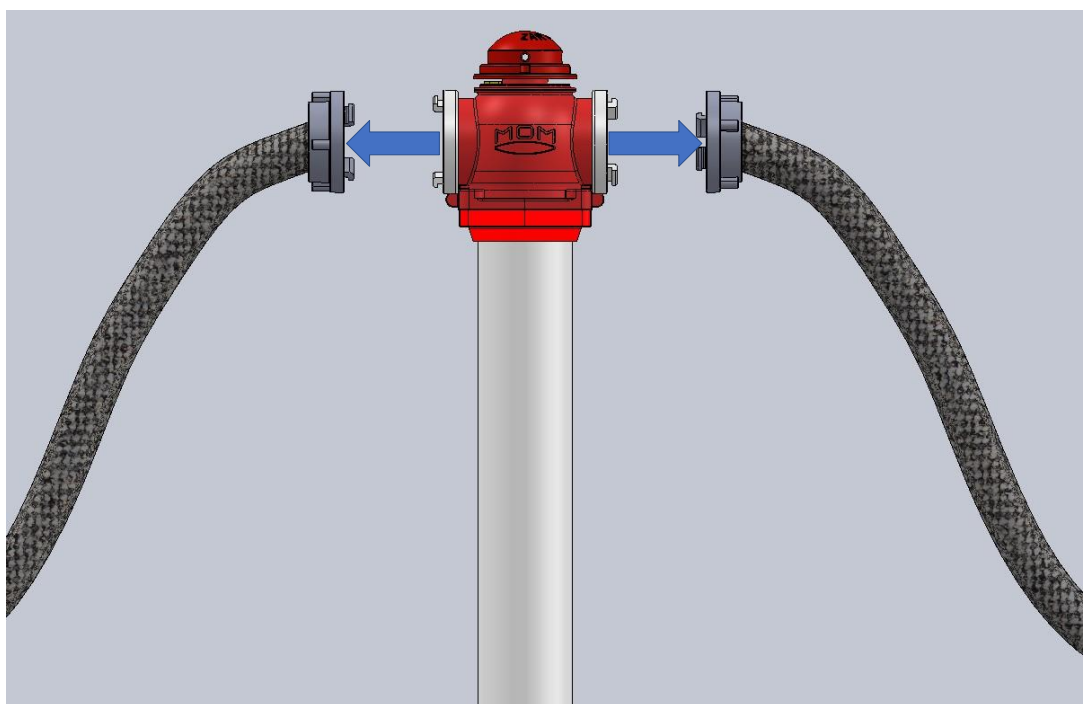
4. Tűzcsap működtetése

## Üzemen kívül helyezés:

1. Működtető gömb óramutató járásával megegyező irányban ütközésig történő elforgatása (kb. 12x):



## 2. Tömlő(k) eltávolítása



## 3. Kupakapocs visszahelyezése

