

Karbantartási utasítás a MOM földalatti tűzcsaphoz

1. Az 54/2014. (XII. 5.) BM rendelet 268.§ és 270.§ rendelkezik a földfeletti és földalatti tűzcsapok kötelezően elvégzendő karbantartásáról.

2. Ha az időszakos felülvizsgálat során zárási rendellenességek tapasztalhatók (a tűzcsap orsójának zárás irányban ütközésig történő elfordítása után is szivárog a tűzcsap), ez a zárótest tömítőgyűrűjének a meghibásodására utal.

Ebben az esetben a lent leírtak szerint kell eljárni.

3. Földalatti tűzcsap zárótest tömítés cseréjének lépései:

A tűzcsap javítási munka megkezdése előtt a tűzcsap elé beépített tolózár segítségével az építményt a víziközmű hálózathoz ki kell zárni, valamint nyomás kiegyenlítés céljából a tűzcsap orsót teljes nyitásra működtetni!

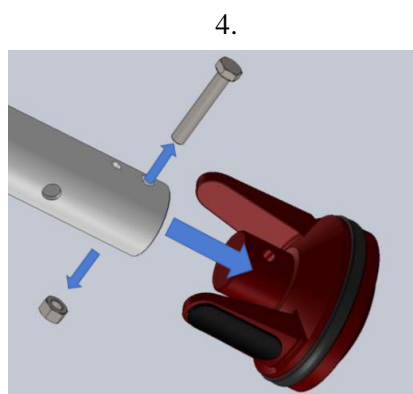
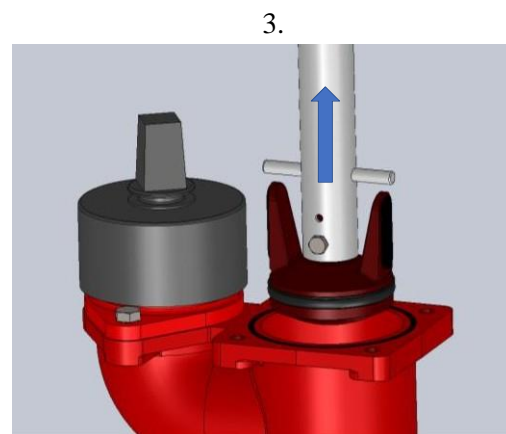
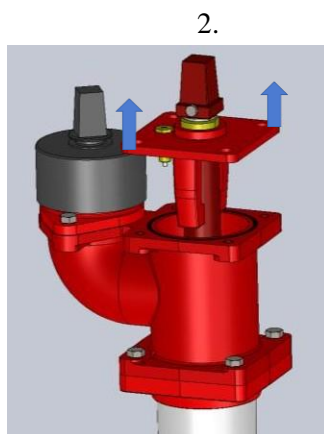
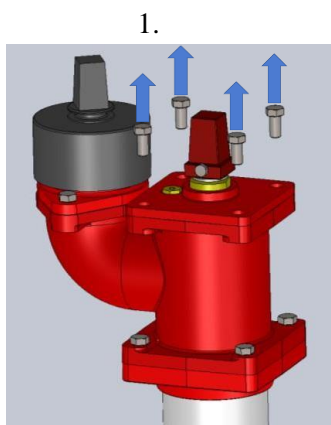
3.1. Az M14x25 hatlapfejű csavarok (4db) eltávolítása.

3.2. A földalatti tűzcsap vezető fedél eltávolítása a benne lévő kezelőszárral és a zárótesttel együtt a tűzcsapfejről.

3.3. A teljes kezelőszár eltávolítása a köpenycsőből.

3.4. A zárótestet a kezelőszárhoz rögzítő M8x50 csavar eltávolítása majd a zárótest eltávolítása a kezelőszárról.

Szemrevételezéssel kell megvizsgálni a tömítőelemek (zárótest tömítő gyűrű és a víztelenítő tömítés) állapotát. Ha a zárótest tömítőgyűrű sérült, a teljes zárótest (cikkszám: TÖP024) cseréje szükséges.

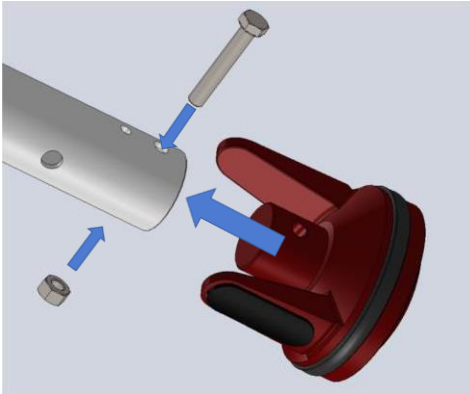


4. A tűzcsap összeszerelése a fent leírt lépésekkel fordított sorrendben kell, hogy történjen:

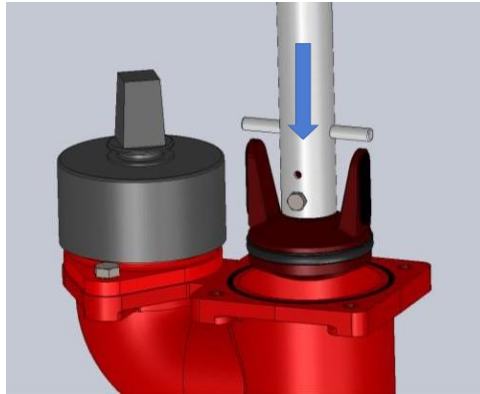
- 4.1. A zárótestet visszahelyezése a kezelőszárba és az M8x50 csavarral történő rögzítése.
- 4.2. A teljes kezelőszár visszahelyezése a köpenycsőbe. Tömítő felületeket szilikonzsírral be kell kenni!
- 4.3. A tűzcsap vezető fedél visszahelyezése a tűzcsapfejre.
A művelet előtt ellenőrizni kell a tűzcsapfej és a földalatti tűzcsap vezetőfedél között tömítő „O” gyűrű állapotát, szükség esetén cserélni kell.
- 4.4. Az M14x25 hatlapfejű csavarok segítségével a vezetőfedelet a tűzcsapfejhez kell rögzíteni .

A fenti műveletsor végrehajtását követően a tűzcsapot vissza lehet kapcsolni a víziközmű hálózatba és le kell légteleníteni.

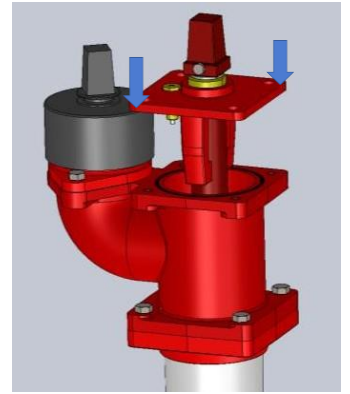
1.



2.



3.



4.

